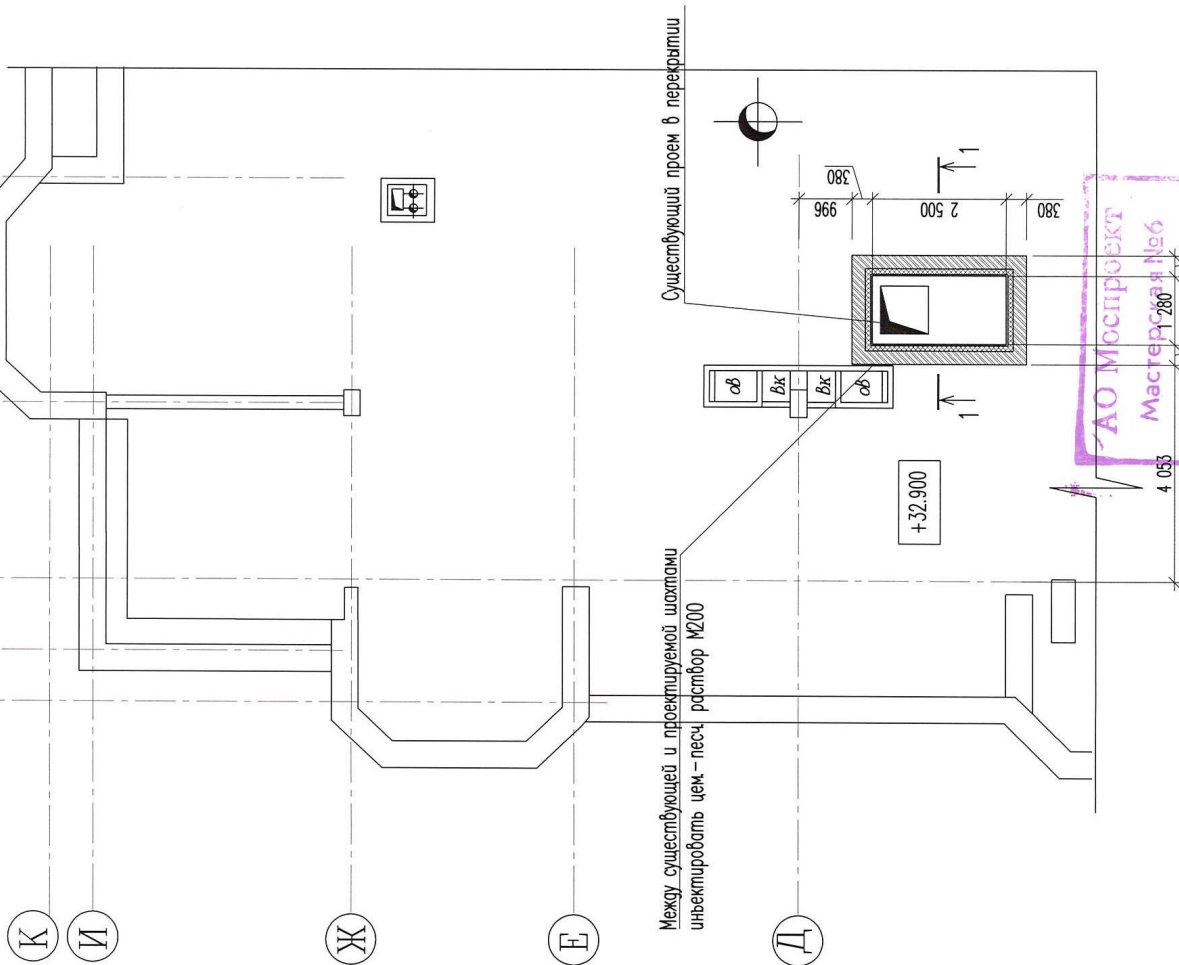


Ведомость расхода материалов

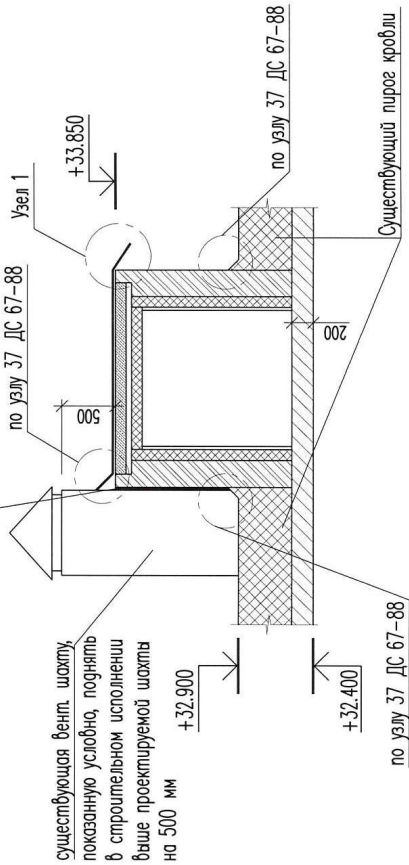
№ п/п	Наименование	Кол-во
1.	Бетон В20 F200	м ³ 0,6
2.	Арматура ϕ 8 АIII (140 п.м.)	т 0,056
3.	СК-1	шт 120
4.	Профнастил Н57-750-0,7	м ² 6,0
5.	Жесткая минераловатная плита "ТехноРф В" 100 мм	м ³ 1,5
6.	"Техноэласт" ЭКП /ЭПП	м ² 7,2/7,2
7.	Щелевой кирпич	м ³ 2,1

План стен шахты на кровле



Разрез 1-1

Между существующей и проектируемой шахтами инъектировать цемент-песок раствор М200



1. Привязание кровли к стене вентиляционной шахты выполнять по узлу 37 альбом ДС 67-88.
2. Узел 1 смотри лист 4.

Заказчик: Владелец квартиры.	Кр
Северо-западный административный округ, г.Москва, Митино, м-н 8-А, корп.27(ул.Генерала Белобородова 23, кв.32)	
Приточная противопожарная вентиляция ПЦП.	Р 2
План стен шахты на кровле. Ведомость расхода материалов.	ОАО МОСПРОЕКТ Мастерская № 6